

ОКПД 2 26.20.30

ПАНЕЛЬ 1Э8СВ-иАТХ

Руководство по эксплуатации

ТВГИ.469555.445РЭ

Литера

Содержание

1	Описание и работа.....	4
1.1	Описание и работа панели 1Э8СВ-уАТХ.....	4
1.1.1	Назначение панели 1Э8СВ-уАТХ.....	4
1.1.2	Основные технические характеристики панели 1Э8СВ-уАТХ.....	4
1.1.3	Состав панели 1Э8СВ-уАТХ.....	6
1.1.4	Условия эксплуатации панели 1Э8СВ-уАТХ.....	16
1.1.5	Устройство и работа панели 1Э8СВ-уАТХ.....	16
1.1.6	Маркировка панели 1Э8СВ-уАТХ.....	18
1.1.7	Упаковка панели 1Э8СВ-уАТХ.....	18
2	Использование по назначению.....	19
2.1	Эксплуатационные ограничения.....	19
2.2	Подготовка панели 1Э8СВ-уАТХ к использованию.....	19
2.3	Использование панели 1Э8СВ-уАТХ.....	20
2.4	Действия в экстремальных условиях.....	21
3	Техническое обслуживание.....	22
3.1	Техническое обслуживание панели 1Э8СВ-уАТХ.....	22
4	Текущий ремонт.....	23
4.1	Общие указания.....	23
4.2	Меры безопасности.....	23
5	Хранение.....	24
6	Транспортирование.....	25
7	Утилизация.....	26
	Перечень сокращений.....	27

Настоящее РЭ является основным руководящим документом по эксплуатации панели 1Э8СВ-иАТХ ТВГИ.469555.445 (далее по тексту - панель 1Э8СВ-иАТХ) и предназначено для обслуживающего персонала в местах эксплуатации.

РЭ состоит из семи разделов.

Раздел 1 содержит описание панели 1Э8СВ-иАТХ и сведения о работе панели 1Э8СВ-иАТХ.

Раздел 2 содержит сведения об использовании панели 1Э8СВ-иАТХ по назначению.

Раздел 3 содержит сведения о техническом обслуживании панели 1Э8СВ-иАТХ.

Раздел 4 содержит сведения о текущем ремонте панели 1Э8СВ-иАТХ.

Раздел 5 содержит сведения о хранении панели 1Э8СВ-иАТХ.

Раздел 6 содержит сведения о транспортировании панели 1Э8СВ-иАТХ.

Раздел 7 содержит сведения об утилизации панели 1Э8СВ-иАТХ.

Перечень сокращений, принятых в данном РЭ, приведен в конце документа.

К эксплуатации панели 1Э8СВ-иАТХ могут быть допущены лица, имеющие опыт эксплуатации ВК общего назначения и прошедшие курс соответствующей подготовки для эксплуатации данных ВК. Эти лица должны быть аттестованы на знание Правил технической эксплуатации и Правил техники безопасности при обслуживании электроустановок напряжением до 1000 В и должны иметь соответствующее удостоверение об аттестации.

1 Описание и работа

1.1 Описание и работа панели 1Э8СВ-иАТХ

1.1.1 Назначение панели 1Э8СВ-иАТХ

1.1.1.1 Панель 1Э8СВ-иАТХ предназначена для импортозамещения, для применения в серверах общего назначения начального уровня производительности, предназначенных для использования в центрах обработки данных и системах хранения данных.

1.1.2 Основные технические характеристики панели 1Э8СВ-иАТХ

1.1.2.1 Основные технические данные панели 1Э8СВ-иАТХ приведены в таблице 1.

Таблица 1 - Основные технические данные панели 1Э8СВ-иАТХ

Функциональная группа параметров	Наименование характеристики или параметра	Значение
Общие	Форм-фактор платы	Micro ATX
	Габаритные размеры изделия, мм	251,2 × 243,84 × 35
	Масса, кг	-
Микропроцессор	1891ВМ12Я ТВГИ.431281.023 («Эльбрус-8СВ»), шт.	1
	Архитектура МП	Эльбрус v5
	Способ установки	распайка
	Суммарное количество ядер всех МП, шт.	8
Оперативная память	Тип памяти	DDR4-2400 ECC RDIMM
	Задействованных каналов памяти МП, шт.	4
	Количество слотов, шт.	4
Южный мост	Тип моста	дискретный на плате
	1991ВГ2Я ТВГИ.431291.002 (КПИ-2), шт.	1
Встроенный графический контроллер	Наличие	да
	Тип контроллера	дискретный на плате 2D
	Артикул контроллера	AST2500A2-GP

Продолжение таблицы 1

Функциональная группа параметров	Наименование характеристики или параметра	Значение
Встроенный модуль удаленного управления (ВМС)	Наличие	да
	Тип контроллера	дискретный на плате
	Артикул контроллера	AST2500A2-GP
Слоты для карт расширения	PCIe 2.0 x8, соединитель x16, шт.	2
	PCIe 2.0 x2, соединитель x16, шт.	1
Дисковая подсистема	SATA 3.0 соединитель 7-контактный SATA, шт.	7
	SATA 3.0 соединитель M.2 2280 (ключ M), шт.	1
Задняя панель ввода-вывода	USB 2.0 соединитель USB type A, шт.	2
	10/100/1000 Base-T соединитель RJ-45 8P8C, шт.	2
	10/100 Base-T соединитель RJ-45 8P8C, шт. Сеть ВМС	1
	Видеовыход VGA, шт.	1
	Светодиод UID, шт.	1
	Кнопка UID, шт.	1
Передняя панель ввода-вывода	Соединитель лицевой панели Supermicro, шт.	1
	Соединитель лицевой панели Intel, шт.	1
	USB 2.0 x2 соединитель штырьковый 10-контактный, шт.	1
Внутренние соединители	RS-232, последовательный порт системы, соединитель штырьковый 10-контактный, шт.	1
	RS-232, последовательный порт ВМС, соединитель штырьковый 10-контактный, шт.	2
	IPMB тип B, шт.	2
	SPI; соединитель штырьковый SF100 8-контактный; интерфейс МП, шт.	1
	SPI; соединитель штырьковый SF100 8-контактный; интерфейс ВМС, шт.	1
	JTAG; соединитель штырьковый USB-1149.1/1E 10-контактный; интерфейс МП и КПИ-2, шт.	1
	Соединитель для программирования ф. МЦСТ, шт.	1
	Соединитель штырьковый 4-контактный электромагнитного излучателя звука, шт.	1
I2C; соединитель для программирования FRU ID штырьковый 10-контактный, шт.	1	

Продолжение таблицы 1

Функциональная группа параметров	Наименование характеристики или параметра	Значение
Внутренние соединители	Датчик вскрытия NC	1
	Датчик вскрытия NO	1
	SSI EEB Server Signal Connector, шт.	1
Первичное электропитание	АТХ 24 контакта, шт.	1
	АТХ 8 контактов, шт.	1
	Потребляемая мощность без учёта подключаемых модулей, Вт	150
Система охлаждения	Посадочные отверстия радиатора МП	LGA2011 square LGA115x с заменой штатных винтов на винты ТВГИ.758152.004
	4-контактный соединитель вентилятора управляемый, шт.	14
Типы подключаемых модулей	SATA накопитель M.2 2280-D5-M, шт.	1

1.1.3 Состав панели 1Э8СВ-иАТХ

1.1.3.1 Данные о составе панели 1Э8СВ-иАТХ приведены в таблице 2.

Таблица 2 - Данные о составе панели 1Э8СВ-иАТХ

Тип комплектующего изделия	Наименование и обозначение или артикул комплектующего изделия	Количество, шт.
Печатная плата	Плата печатная многослойная 1Э8СВ-иАТХ ТВГИ.687265.232	1
Элемент питания	CR2032	1
Модуль памяти	-	-
Модуль доверенной загрузки	-	-
Бэплейт	Планка ТВГИ.301716.011	1
Задняя панель ввода-вывода	Панель ТВГИ.745116.033	1
Упаковка	Упаковка ТВГИ.305636.032 (в случае отдельной поставки)	1
Встроенное программное обеспечение		
Программа начального старта	Программа начального старта МП «Эльбрус-8СВ» ТВГИ.00403-01	1
DeviceTree	Файлы описания аппаратной конфигурации для Е8С2 ТВГИ.00420-01	1

Тип комплектующего изделия	Наименование и обозначение или артикул комплектующего изделия	Количество, шт.
МикроОС	МикроОС «Эльбрус» ТВГИ.00307-01	1
ПО менеджера	Встроенное программное обеспечение менеджера ТВГИ.00306-01	1

1.1.3.2 Внешний вид панели 1Э8СВ-иАТХ показан на рисунках 1 и 2.

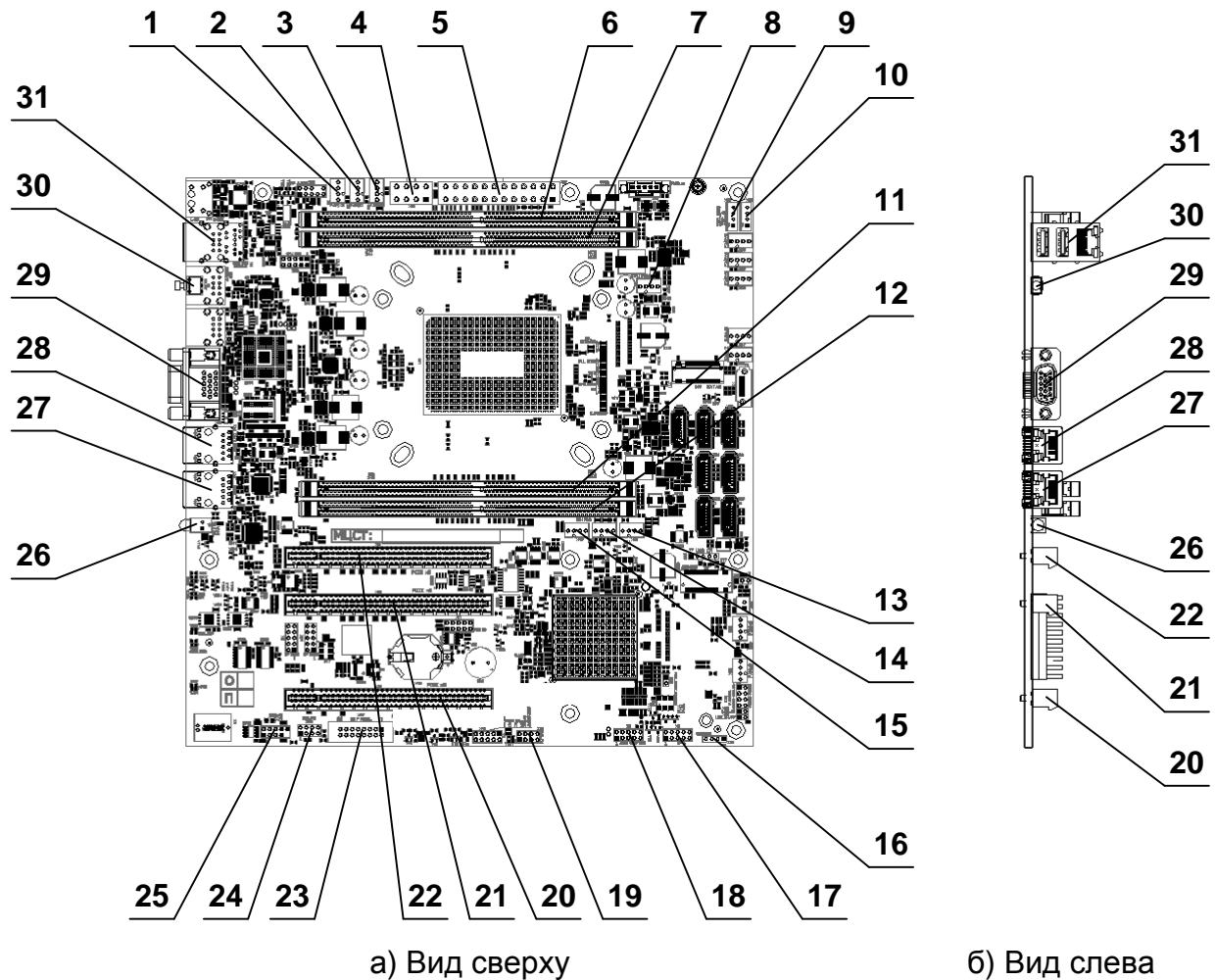


Рисунок 1 – Внешний вид панели 1Э8СВ-иАТХ (виды сверху и слева)

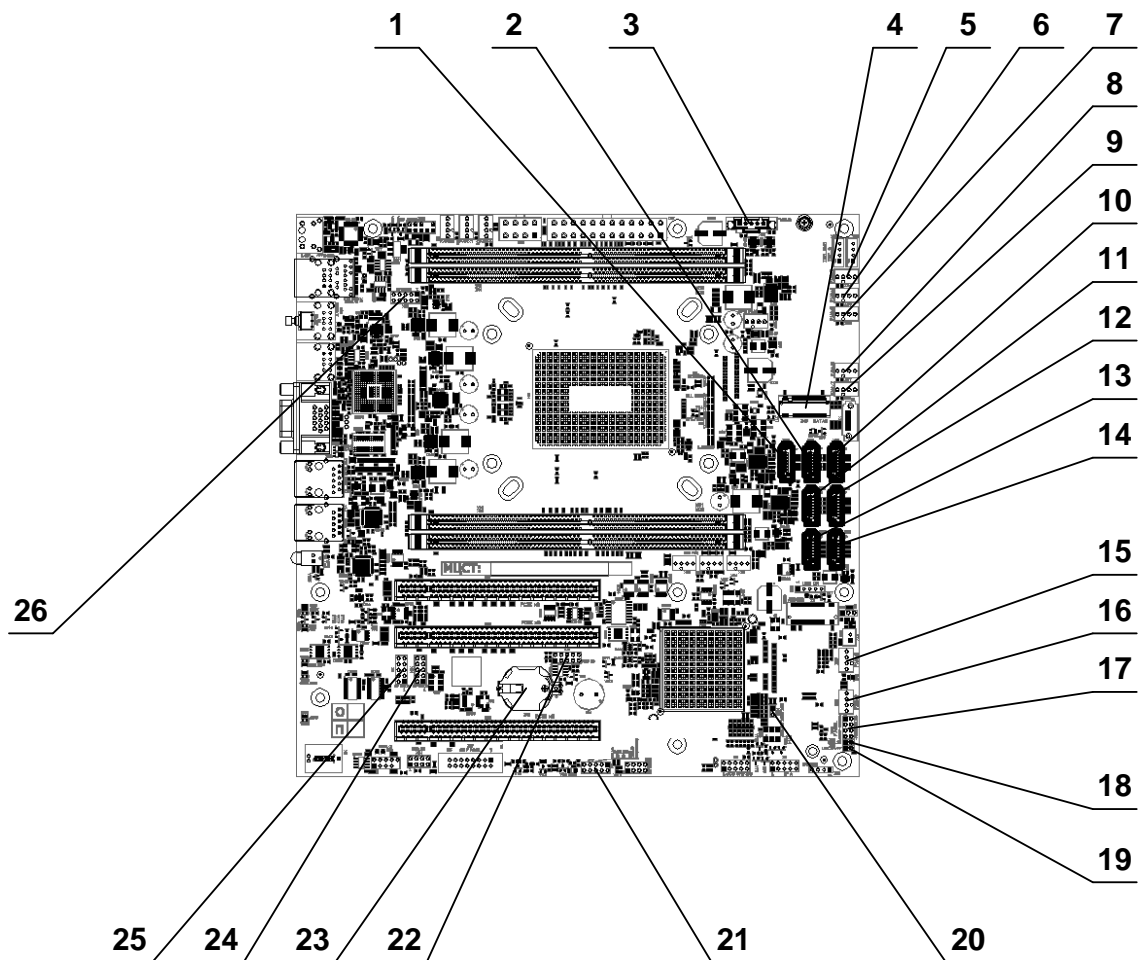


Рисунок 2 – Внешний вид сверху панели 1Э8СВ-uATX

1.1.3.3 Внешний вид задней панели ввода-вывода панели 1Э8СВ-uATX показан на рисунке 3.

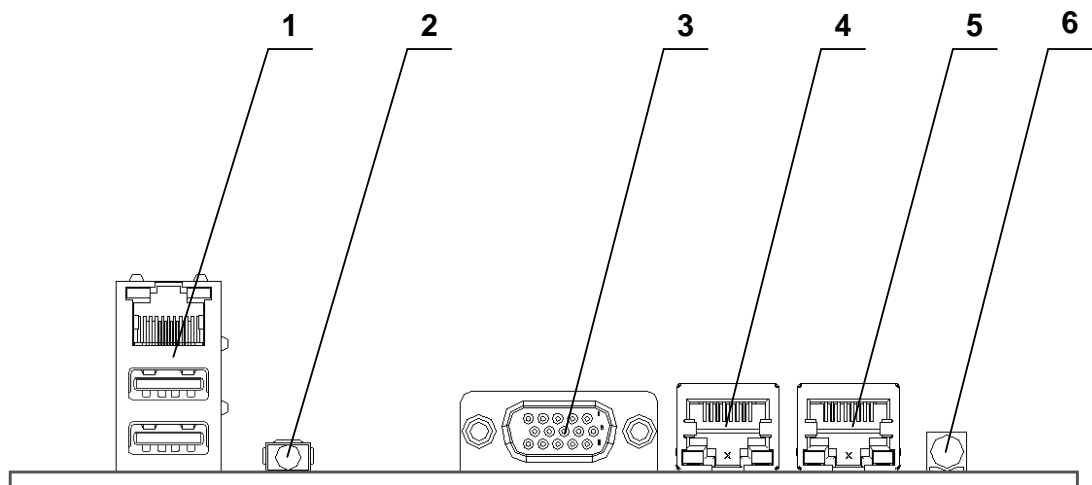


Рисунок 3 – Внешний вид задней панели ввода-вывода панели 1Э8СВ-uATX

На рисунке 1, поз. 30 и рисунке 3, поз. 2 показана кнопка UID, предназначенная для идентификации панели.

1.1.3.4 Назначение соединителей панели 1Э8СВ-иАТХ представлено в таблице 3.

Таблица 3 - Назначение соединителей панели 1Э8СВ-иАТХ

Номер рисунка/позиция	Соединитель	Назначение
1/18	X2	JTAG процессора и КПИ-2
1/31; 3/1	X4	USB 2.0, порты 4 и 6. Локальная сеть встроенного модуля удаленного управления (ВМС), 10/100/1000 Мбит/с, RJ-45
1/1	X5	Вентилятор, канал 0 контроллера EMC2305 №0
1/2	X6	Вентилятор, канал 1 контроллера EMC2305 №0
1/17	X8	Последовательный порт А КПИ-2, уровни RS-232
2/25	X9	Последовательный порт 2 встроенного модуля удаленного управления (ВМС), уровни RS-232
2/26	X10	Отладочный
2/22	X11	Программатор FRU ID EEPROM
1/27; 3/5	X14	Локальная сеть общего назначения, 10/100/1000 Мбит/с, RJ-45, IEEE 802.3ab, интерфейс 0
1/28; 3/4	X15	Локальная сеть общего назначения, 10/100/1000 Мбит/с, RJ-45, IEEE 802.3ab, интерфейс 1
1/11	X16	DDR4, канал 0
1/25	X19	USB 2.0, порты 1 и 3, вывод на переднюю панель
2/1	X20	SATA3, канал 1
2/11	X21	SATA3, канал 2
2/12	X22	SATA3, канал 4
2/13	X23	SATA3, канал 5
2/10	X24	SATA3, канал 6
2/2	X25	SATA3, канал 7
2/14	X26	SATA3, канал 0
1/5	X27	Источник питания (24-контактный соединитель) (АТХ)
1/29; 3/3	X28	Видеомонитор (VGA)
1/4	X29	Источник питания (8-контактный соединитель) (АТХ)
1/21	X30	Карта расширения PCI Express до x16, подключено 8 линий
1/22	X31	Карта расширения PCI Express до x16, подключено 8 линий
1/20	X32	Карта расширения PCI Express до x16, подключено 2 линии
1/19	X33	Программатор для прошивки ПНС, микроОС, файла описания аппаратной конфигурации

Продолжение таблицы 3

Номер рисунка/позиция	Соединитель	Назначение
1/24	X34	Программатор для прошивки встроенного программного обеспечения ВМС
2/16	X35	Панель индикации и управления типа Intel
1/16	X36	Корпусной звукоизлучатель или активация встроенного на панель звукоизлучателя
1/8	X37	Вентилятор процессора
1/14	X38	Вентилятор КПИ-2, с тахометром
1/13	X39	Вентилятор КПИ-2, без тахометра
1/15	X40	Вентилятор КПИ-2, без тахометра
1/3	X41	Вентилятор, канал 2 контроллера EMC2305 №0
2/23	X42	Батарея CR2032
2/21	X43	Многофункциональный, контакты: – 1-2, установка переключки для безусловного включения при подаче питания +5V_SB; – 3-4, светодиод индикации ошибок АПМДЗ-И/Э; – 5-6, нормально замкнутый датчик вскрытия; – 7-8, нормально разомкнутый датчик вскрытия; – 9-10, кнопка UID.
1/7	X44	DDR4, канал 2
1/12	X45	DDR4, канал 1
1/6	X46	DDR4, канал 3
1/23	X47	Панель индикации и управления типа Supermicro
2/4	X48	M2 SATA 2280, SATA 3.0, канал 3
2/18	X49	Панель индикации и управления типа Intel – расширение, UID LED
2/19	X53	Панель индикации и управления типа Intel – расширение, перегрев, отказ вентилятора
2/5	X54	Вентилятор, канал 3 контроллера EMC2305 0
2/6	X55	Вентилятор, канал 4 контроллера EMC2305 0
2/7	X56	Вентилятор, канал 0 контроллера EMC2305 1
2/8	X57	Вентилятор, канал 1 контроллера EMC2305 1
2/9	X58	Вентилятор, канал 2 контроллера EMC2305 1
2/15	X59	Вентилятор, канал 3 контроллера EMC2305 1
2/16	X60	Вентилятор, канал 4 контроллера EMC2305 1
2/3	X61	Блок питания с цифровым контролем и управлением по PMBus

Продолжение таблицы 3

Номер рисунка/ /позиция	Соединитель	Назначение
1/10	X62	Устройства, подключаемые по интерфейсу IPMB, I2C-2 КПИ-2
1/9	X63	Устройства, подключаемые по интерфейсу IPMB, I2C-10 BMC
2/24	X64	Последовательный порт 5 BMC, уровни RS-232
2/20	X65	Замкнуть для сброса параметров загрузки системы

1.1.3.5 На соединителе X36 (см. рисунок 1, поз. 16) по умолчанию установлена перемычка на контакты X36:2 и X36:3 для обеспечения работы внутреннего электромагнитного излучателя звука. При необходимости к соединителю X36 можно подключить внешний излучатель звука на контакты X36:1 и X36:4, предварительно сняв перемычку с контактов X36:2 и X36:3.

1.1.3.6 На рисунке 4 приведена схема расположения контактов соединителя X35 (см. рисунок 2, поз. 17) для подключения переключателей и индикаторов передней панели типа Intel.

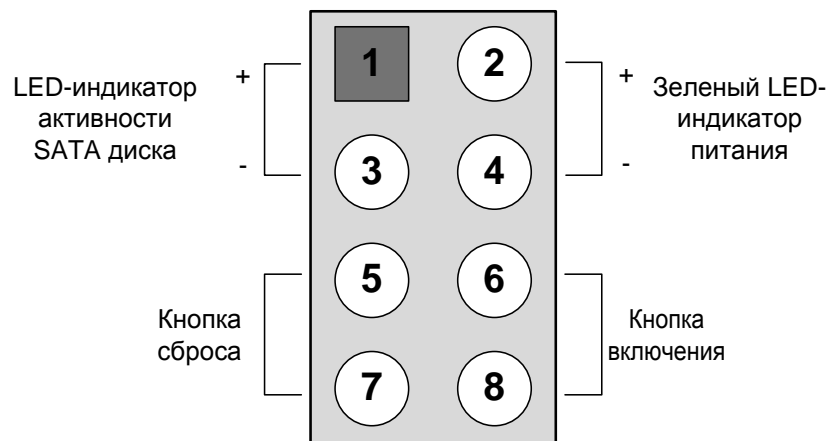


Рисунок 4 - Схема расположения контактов соединителя X35

1.1.3.7 На рисунке 5 приведена схема расположения контактов соединителя X47 (см. рисунок 1, поз. 23) для подключения переключателей и индикаторов передней панели типа Supermicro.

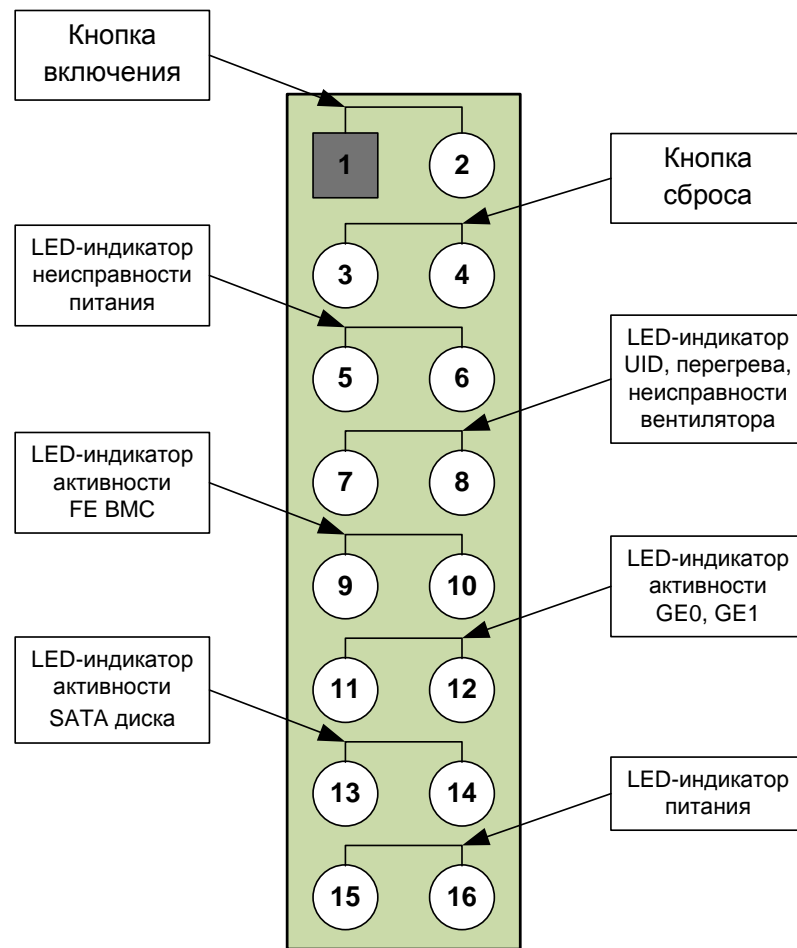


Рисунок 5 - Схема расположения контактов соединителя X47

1.1.3.8 Состояния индикаторов соединителей RJ-45 (см. рисунок 1, поз. 28, 29, 32) представлены на рисунке 6.

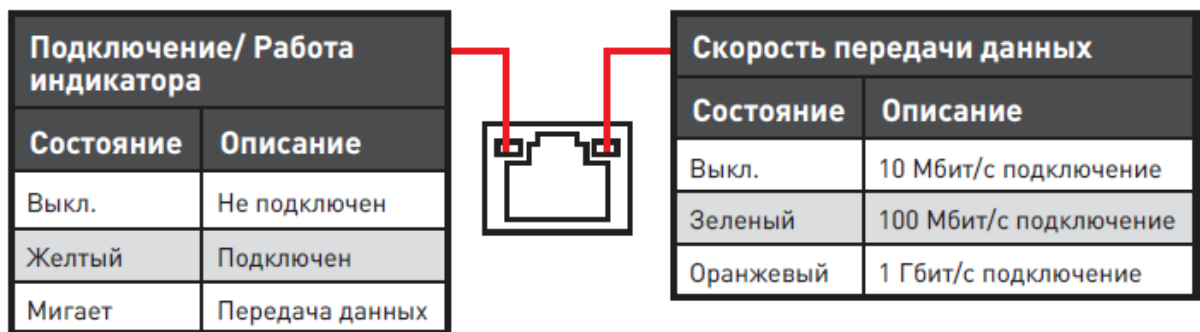


Рисунок 6 – Состояния индикаторов соединителей RJ-45

1.1.3.9 Расположение светодиодов на панели 1Э8СВ-иАТХ показано на рисунке 7.

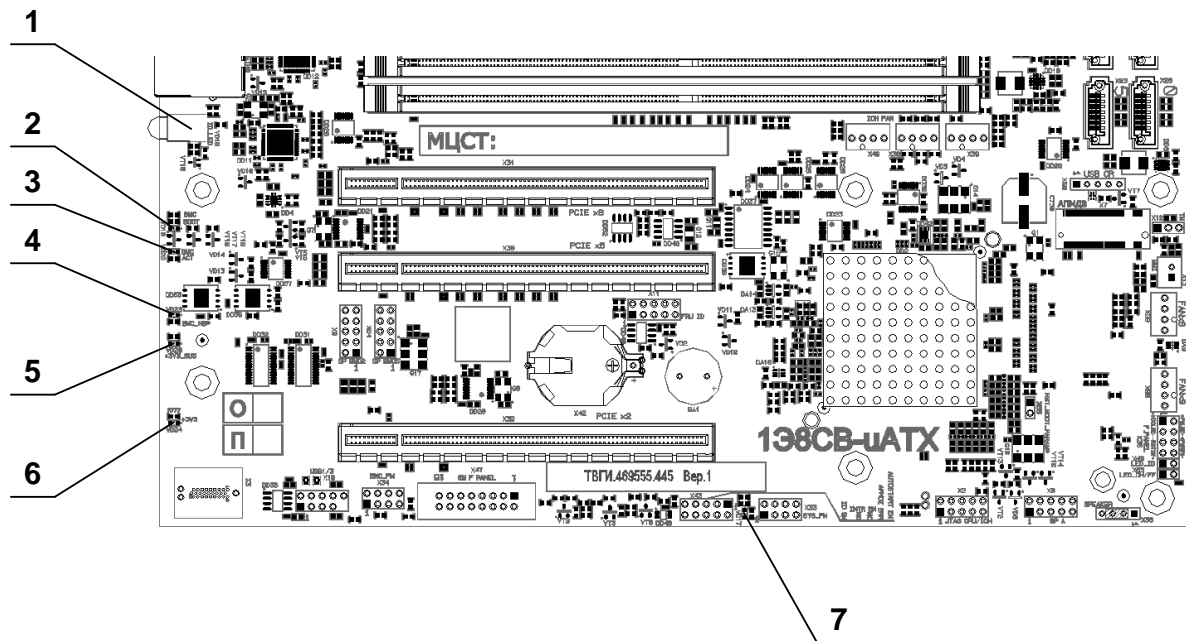


Рисунок 7 - Расположение светодиодов на панели 1Э8СВ-иАТХ

1.1.3.10 Назначение светодиодов на панели 1Э8СВ-иАТХ представлено в таблице 4.

Таблица 4 - Назначение светодиодов на панели 1Э8СВ-иАТХ

Номер рисунка/позиция	Обозначение	Цвет	Назначение
7/1; 3/6; 1/26	VD16	Синий	Идентификация панели (UID)
7/7	VD17	Красный	Индикация состояния процесса загрузки АПМДЗ
7/2	VD18	Красный	Индикация состояния процесса загрузки ОС BMC
7/5	VD20	Зеленый	Наличие питания +3V3_SUS
7/3	VD22	Зеленый	Индикация о функционировании BMC по окончании загрузки
7/4	VD23	Зеленый	Индикация BMC Heart Beat. Аппаратный режим включает следующие режимы мигания: <ul style="list-style-type: none"> – 10 Гц - получение инструкций из флэш-памяти; – 2 Гц - получение инструкций из оперативной памяти; – 0,5 Гц - нормальный режим работы; – 0,1 Гц - аварийный режим, некоторые прерывания не обслуживаются более 2 секунд; – 0 Гц - всегда выключен, означает, что прошивка не работает.
7/6	VD24	Зеленый	Наличие питания +3,3 В

1.1.3.11 Назначение датчиков панели 1Э8СВ-иАТХ представлено в таблице 5.

Таблица 5 - Назначение датчиков панели 1Э8СВ-цАТХ

Тип устройства	Назначение устройства	Единица измерения
Тахометр	Измерение оборотов корпусного вентилятора FANx0	об/мин
Тахометр	Измерение оборотов корпусного вентилятора FANx1	об/мин
Тахометр	Измерение оборотов корпусного вентилятора FANx2	об/мин
Тахометр	Измерение оборотов корпусного вентилятора FANx3	об/мин
Тахометр	Измерение оборотов корпусного вентилятора FANx4	об/мин
Тахометр	Измерение оборотов корпусного вентилятора FANx5	об/мин
Тахометр	Измерение оборотов корпусного вентилятора FANx6	об/мин
Тахометр	Измерение оборотов корпусного вентилятора FANx7	об/мин
Тахометр	Измерение оборотов корпусного вентилятора FANx8	об/мин
Тахометр	Измерение оборотов корпусного вентилятора FANx9	об/мин
Датчик температуры	Измерение температуры модуля оперативной памяти MC0	°C
Датчик температуры	Измерение температуры модуля оперативной памяти MC1	°C
Датчик температуры	Измерение температуры модуля оперативной памяти MC2	°C
Датчик температуры	Измерение температуры модуля оперативной памяти MC3	°C
Датчик напряжения	Измерение входного напряжения источника +UNCORE	В
Датчик напряжения	Измерение выходного напряжения источника +UNCORE	В
Датчик тока	Измерение выходного тока источника +UNCORE	А
Датчик температуры	Измерение температуры источника +UNCORE	°C
Датчик мощности	Измерение выходной мощности источника +UNCORE	Вт
Датчик напряжения	Измерение входного напряжения источника +1V2_01	В
Датчик напряжения	Измерение выходного напряжения источника +1V2_01	В
Датчик тока	Измерение выходного тока источника +1V2_01	А
Датчик температуры	Измерение температуры источника +1V2_01	°C
Датчик мощности	Измерение выходной мощности источника +1V2_01	Вт
Датчик напряжения	Измерение входного напряжения источника +1V2_23	В
Датчик напряжения	Измерение выходного напряжения источника +1V2_23	В
Датчик тока	Измерение выходного тока источника +1V2_23	А
Датчик температуры	Измерение температуры источника +1V2_23	°C
Датчик мощности	Измерение выходной мощности источника +1V2_23	Вт

Продолжение таблицы 5

Тип устройства	Назначение устройства	Единица измерения
Датчик напряжения	Измерение выходного напряжения источника +CORE	В
Датчик тока	Измерение выходного тока источника +CORE	А
Датчик мощности	Измерение выходной мощности источника +CORE	Вт
Тахометр	Измерение оборотов вентилятора процессора	об/мин
Датчик температуры	Измерение локальной температуры LM96163	°С
Тахометр	Измерение оборотов вентилятора КПИ-2	об/мин
Датчик температуры	Измерение локальной температуры LM96163	°С
Датчик температуры	Измерение температуры КПИ-2	°С
Датчик температуры	Измерение температуры кристалла процессора в точке 0	°С
Датчик температуры	Измерение температуры кристалла процессора в точке 1	°С
Датчик температуры	Измерение температуры кристалла процессора в точке 2	°С
Датчик температуры	Измерение температуры кристалла процессора в точке 3	°С
Датчик температуры	Измерение температуры кристалла процессора в точке 4	°С
Датчик температуры	Измерение температуры кристалла процессора в точке 5	°С
Датчик температуры	Измерение температуры кристалла процессора в точке 6	°С
Датчик температуры	Измерение температуры кристалла процессора в точке 7	°С
Датчик вскрытия корпуса	Нормально замкнутый	-
Датчик вскрытия корпуса	Нормально разомкнутый	-
Датчик напряжения	Измерение напряжения +VBAT	В
Датчик напряжения	Измерение напряжения +1V8	В
Датчик напряжения	Измерение напряжения +1V15_SUS	В
Датчик напряжения	Измерение напряжения +1V35_SUS	В
Датчик напряжения	Измерение напряжения +3V3_SUS	В
Датчик наличия АПМДЗ	Наличие/отсутствие АПМДЗ	-

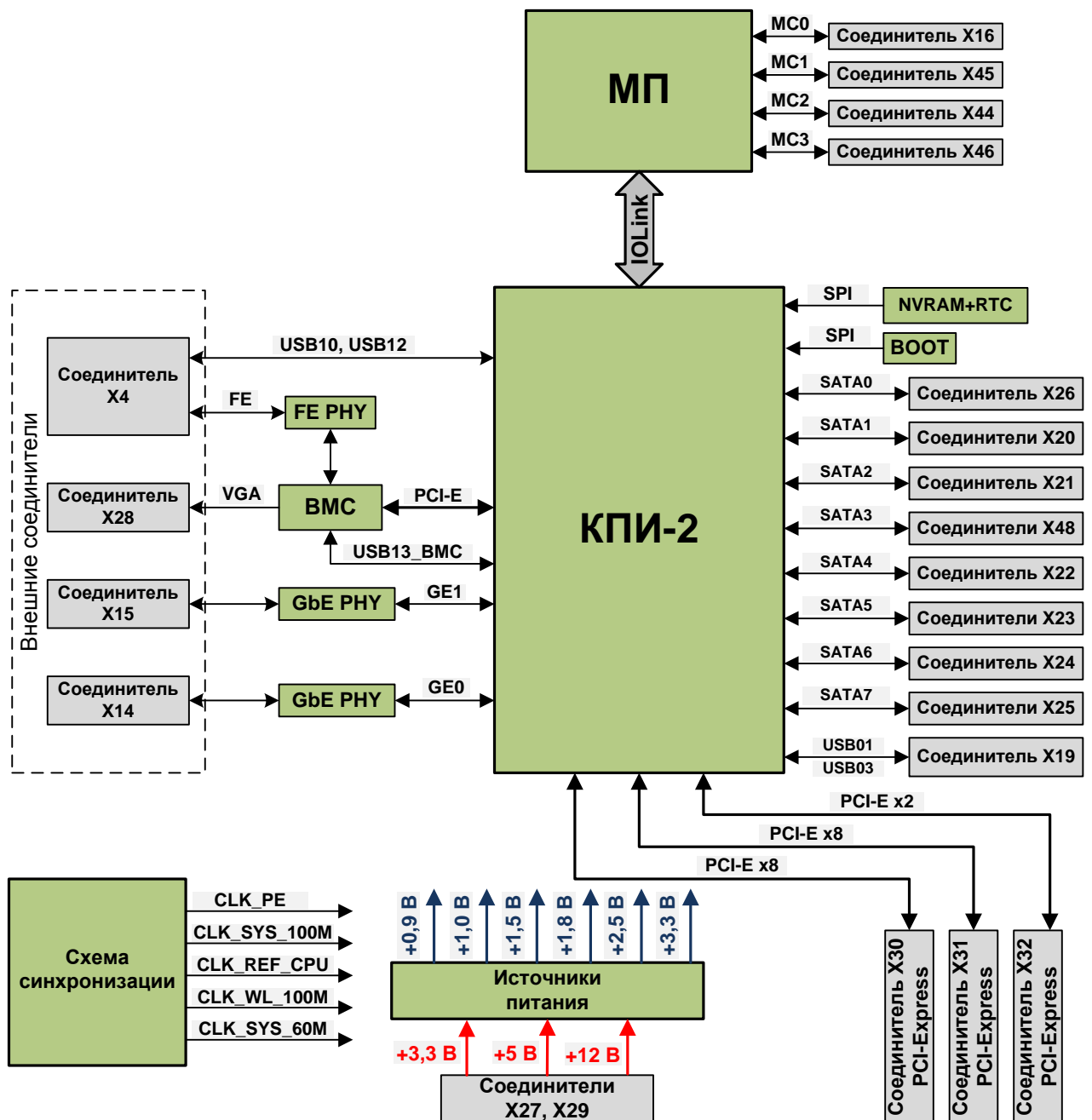
1.1.4 Условия эксплуатации панели 1Э8СВ-иАТХ

1.1.4.1 Панель 1Э8СВ-иАТХ по условиям эксплуатации соответствует требованиям ГОСТ 15150-69 для аппаратуры категории 4 климатического исполнения УХЛ:

- пониженная рабочая температура окружающего воздуха плюс 1 °С;
- повышенная рабочая температура окружающего воздуха плюс 40 °С;
- изменение рабочей температуры окружающего воздуха от плюс 1 до плюс 40 °С;
- пониженная предельная температура окружающего воздуха минус 10 °С;
- повышенная предельная температура окружающего воздуха плюс 50 °С;
- изменение предельной температуры окружающего воздуха от минус 10 до плюс 50 °С;
- максимальная относительная влажность воздуха 80 % при температуре плюс 25 °С;
- минимальное атмосферное давление 650 мм рт.ст.

1.1.5 Устройство и работа панели 1Э8СВ-иАТХ

1.1.5.1 Структурная схема панели 1Э8СВ-иАТХ показана на рисунке 8.



МП – микропроцессор «Эльбрус-8СВ»; КПИ-2 – контроллер периферийных интерфейсов;
 BMC – встроенный модуль удаленного управления; FE PHY – физический уровень Fast Ethernet;
 GbE PHY – физический уровень гигабитного Ethernet; MC – интерфейс оперативной памяти;

NVRAM – конфигурационная память; RTC – часы реального времени;

IOLink – канал ввода-вывода; BOOT – ПЗУ программы начального старта;

SPI – последовательный периферийный интерфейс

Рисунок 8 - Структурная схема панели 1Э8СВ-uATX

1.1.5.2 Порядок работы с встроенным программным обеспечением менеджера приведен в ТВГИ.00306-01 34 01 «Встроенное программное обеспечение менеджера. Руководство оператора».

1.1.5.3 Порядок работы с микроОС «Эльбрус» приведен в ТВГИ.00307-01 34 01 «МикроОС «Эльбрус». Руководство оператора».

1.1.6 Маркировка панели 1Э8СВ-иАТХ

1.1.6.1 Маркировка панели 1Э8СВ-иАТХ произведена в соответствии с конструкторской документацией на панель 1Э8СВ-иАТХ. На этикетке самоклеящейся маркирован QR Code с кодируемой информацией - наименование, обозначение, заводской номер и наименование завода-изготовителя панели 1Э8СВ-иАТХ.

1.1.7 Упаковка панели 1Э8СВ-иАТХ

1.1.7.1 Для упаковывания, транспортирования и хранения панели 1Э8СВ-иАТХ предназначена упаковка ТВГИ.305636.032.

2 Использование по назначению

2.1 Эксплуатационные ограничения

2.1.1 Эксплуатация панели 1Э8СВ-иАТХ допускается при температуре окружающей среды в диапазоне от плюс 1 до плюс 40 °С и относительной влажности воздуха 80 % при температуре плюс 25 °С без выпадения конденсата.

2.2 Подготовка панели 1Э8СВ-иАТХ к использованию

2.2.1 Перед первым использованием панели 1Э8СВ-иАТХ произвести расконсервацию:

- осмотреть упаковку, в которой упакована панель, убедиться в целостности клейм на упаковке и отсутствии повреждений;
- открыть упаковку, извлечь панель;
- освободить панель от полиэтиленового чехла (при открытии чехла отрезать минимальную по ширине полосу со швом);
- освободить от полиэтиленового чехла эксплуатационную документацию;
- консервационные материалы уложить в упаковку.

2.2.2 Проверить комплектность поставки панели 1Э8СВ-иАТХ в соответствии с ТВГИ.469555.445ПС «Панель 1Э8СВ-иАТХ. Паспорт».

2.2.3 Произвести визуальный осмотр панели 1Э8СВ-иАТХ на предмет отсутствия механических повреждений и дефектов, препятствующих ее применению.

2.2.4 При подготовке к использованию панели 1Э8СВ-иАТХ необходимо:

- при любой работе с панелью надевать антистатический заземляющий браслет;
- брать руками панель только за ее непроводящие электрический ток края;
- устанавливать панель в несущую конструкцию немедленно после извлечения из защитной антистатической упаковки;
- помещать неупакованную панель в антистатическую упаковку, если нет необходимости ее немедленной установки в несущую конструкцию.

2.2.5 Для установки панели 1Э8СВ-иАТХ в вычислительную платформу необходимо выполнить следующие действия:

- перед началом работы убедиться, что электропитание системы отключено;
- аккуратно вставить панель в вычислительную платформу;
- закрепить панель через крепежные отверстия при помощи девяти винтов М4 на несущую конструкцию вычислительной платформы.

2.3 Использование панели 1Э8СВ-иАТХ

2.3.1 Панель 1Э8СВ-иАТХ предназначена для использования в вычислительной платформе.

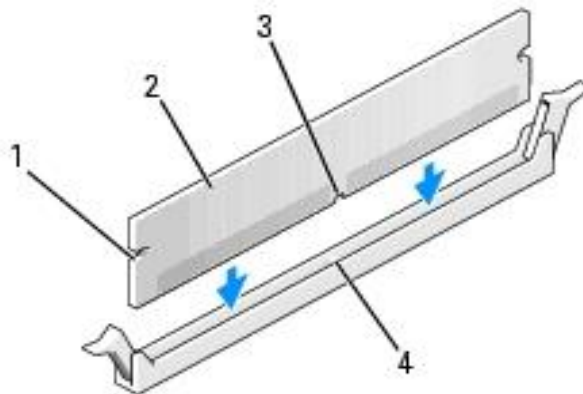
2.3.2 Панель 1Э8СВ-иАТХ рассчитана на непрерывную круглосуточную работу в течение срока службы.

2.3.3 Панель 1Э8СВ-иАТХ не требует при эксплуатации работ по настройке и регулировке.

2.3.4 Для монтажа модуля оперативной памяти необходимо:

- надеть антистатический браслет;
- найти необходимый слот для модуля оперативной памяти;
- совместить паз на нижней стороне модуля оперативной памяти с выступом на слоте

(рисунок 9);



1 – вырезы (2 шт.); 2 – модуль оперативной памяти; 3 – паз; 4 – выступ на слоте

Рисунок 9 – Совмещение модуля оперативной памяти со слотом

– вставить модуль оперативной памяти в слот до щелчка, не прилагая слишком больших усилий. Если модуль вставлен правильно, то фиксаторы попадают в вырезы по бокам модуля (рисунок 10);

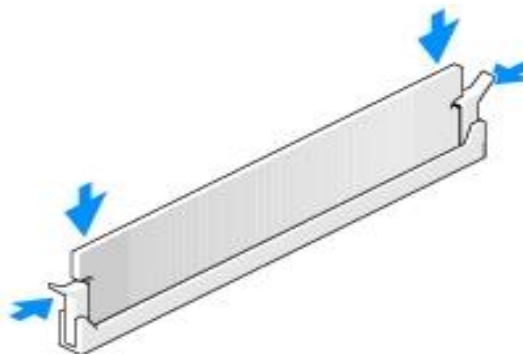


Рисунок 10 – Установка модуля оперативной памяти в слот

ЗАПРЕЩАЕТСЯ

Работать на незаземленной аппаратуре.

Работать с панелью при наличии внешних повреждений.

Включать панель в помещениях с относительной влажностью окружающего воздуха более 80 % при температуре плюс 25 °С.

ВНИМАНИЕ

Необходимо соблюдать правила последовательности включения и выключения.

Немедленно прекратить работу при появлении изменений в функционировании аппаратуры, самопроизвольного ее отключения.

Необходимо соблюдать правила пожарной безопасности.

2.4 Действия в экстремальных условиях

2.4.1 При возникновении экстремальных ситуаций (пожар в помещении, отказы систем изделия, способные привести к возникновению опасных аварийных ситуаций, попадание в аварийные условия эксплуатации или экстренная эвакуация обслуживающего персонала) необходимо:

- обесточить панель 1Э8СВ-иАТХ путем отсоединения силового кабеля вычислительной платформы от розетки электропитания;
- при пожаре покинуть помещение.

3 Техническое обслуживание

3.1 Техническое обслуживание панели 1Э8СВ-иАТХ

3.1.1 Панель 1Э8СВ-иАТХ, установленная в вычислительной платформе, не требует проведения технического обслуживания за весь назначенный срок службы панели.

4 Текущий ремонт

4.1 Общие указания

4.1.1 Текущий ремонт панели 1Э8СВ-uАТХ на месте эксплуатации сводится к диагностике отказа и замене неисправной панели 1Э8СВ-uАТХ на исправную панель 1Э8СВ-uАТХ.

4.1.2 Ремонт и восстановление неисправной панели 1Э8СВ-uАТХ производится на предприятии-изготовителе.

4.2 Меры безопасности

ПРЕДУПРЕЖДЕНИЕ

Перед выполнением каких-либо ремонтных работ необходимо надеть антистатический браслет на запястье и соединить его с металлическими поверхностями источника электропитания или шасси устройства, с которым выполняются работы.

ВНИМАНИЕ

Для проведения ремонтных работ, необходимо использовать набор отверток, браслет антистатический и антистатическую упаковку (поверхность).

4.2.1 Браслет антистатический обеспечивает заземление для статического электричества между телом пользователя и шасси устройства.

4.2.2 Для подключения антистатического браслета, необходимо:

- обернуть заземляющую полосу дважды вокруг запястья, в соответствии с рисунком 11. Необходимо убедиться, что липкая сторона полоски прилегает к коже;
- подсоединить конец липкой медной полоски к металлическим поверхностям шасси устройства.

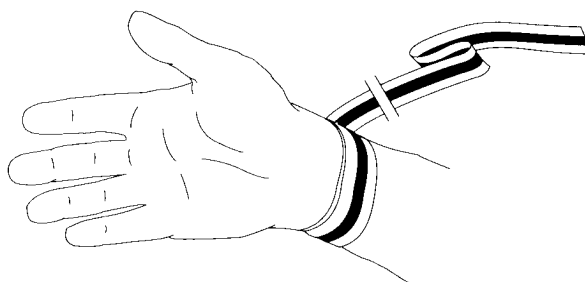


Рисунок 11 - Вид руки с антистатическим браслетом

5 Хранение

5.1 Условия хранения панели 1Э8СВ-иАТХ в упаковке должны соответствовать группе 1(Л) ГОСТ 15150-69.

5.2 Панель 1Э8СВ-иАТХ в упаковке должна храниться в отапливаемых и вентилируемых складах, хранилищах с кондиционированием воздуха, расположенные в любых макроклиматических районах при температуре от плюс 5 до плюс 40 °С (при верхнем значении относительной влажности воздуха 80 % при температуре плюс 25 °С и среднегодовом значении 60 % при температуре плюс 20 °С).

5.3 В складских помещениях, где хранится панель 1Э8СВ-иАТХ, не должно быть паров кислот, щелочей или других химически активных веществ, пары и газы которых могут вызвать коррозию.

6 Транспортирование

6.1 Условия транспортирования панели 1Э8СВ-иАТХ в части воздействия механических факторов Лт по ГОСТ В 9.001-72:

- перевозки без перегрузок железнодорожным транспортом;
- перевозки без перегрузок автомобильным транспортом:

1) по дорогам с асфальтобетонным и цементно-бетонным покрытием (дороги 1-й категории) на расстояние до 200 км;

2) по дорогам с булыжным покрытием (дороги 2-й и 3-й категории) и грунтовыми дорогам на расстояние до 50 км со скоростью до 40 км/ч;

– перевозки транспортом различного вида: воздушным или железнодорожным совместно с автомобильным, отнесенные к настоящим условиям, с общим числом перегрузок не более двух.

6.2 В транспортных средствах, где перевозят панель 1Э8СВ-иАТХ, не должно быть паров кислот, щелочей или других химически активных веществ, пары и газы которых могут вызвать коррозию.

6.3 Погрузочно-разгрузочные работы необходимо проводить осторожно, без резких ударов, толчков.

6.4 Упаковка должна быть на транспорте надежно закреплена, не иметь возможности перемещаться, ударяться и деформироваться.

6.5 При распаковывании должна быть учтена возможность использования упаковки при эксплуатации панели 1Э8СВ-иАТХ (хранение после переконсервации, транспортирования на ремонтную базу и др.). Для возможности дальнейшего использования обрезка чехла должна производиться около линии сварки.

7 Утилизация

7.1 Утилизацию панели 1Э8СВ-иАТХ и его составных частей производить в соответствии с порядком, установленным для изделий, не содержащих драгоценные материалы.

7.2 Панель 1Э8СВ-иАТХ не содержит в своем составе элементов, вредных для здоровья персонала.

7.3 Металлические узлы и детали панели 1Э8СВ-иАТХ (корпуса, крышки, направляющие и т. д.) рассортировать по принадлежности к конкретным группам металлов.

7.4 Все элементы панели 1Э8СВ-иАТХ, не принадлежащие к категориям металлов (платы печатного монтажа без навесных элементов, радиодетали малой ценности и с короткими выводами), сдать на сборные пункты для последующей утилизации.

Перечень сокращений

ВК	вычислительный комплекс
КПИ	контроллер периферийных интерфейсов
МП	микропроцессор
ОС	операционная система
ПЗУ	постоянное запоминающее устройство
ПНС	программа начального старта
ПО	программное обеспечение
РЭ	руководство по эксплуатации

Лист регистрации изменений									
Изм.	Номера листов (страниц)				Всего листов (страниц) в документе	Номер документа	Входящий номер сопроводительного документа и дата	Подпись	Дата
	измененных	замененных	новых	аннулированных					